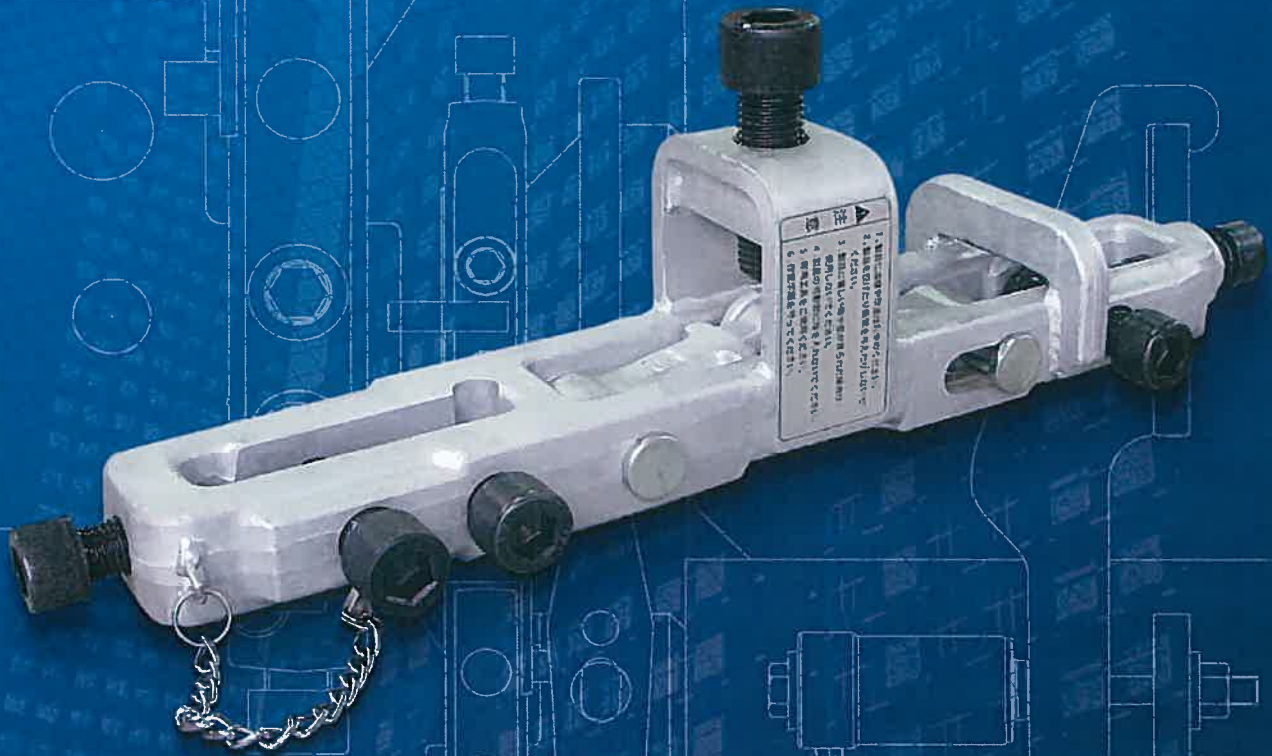


鐵 骨 建 方 治 具  
A T O M U - 7 0 1



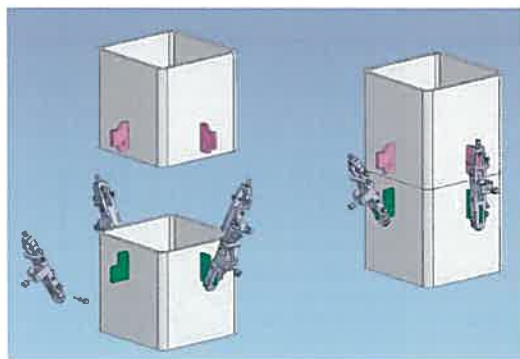
# 鉄骨建方治具「ATOMU-701」

商品名 ATOMU-701

重量 約19kg

材質 VMC15

用途 鉄骨建方・目違い調整・歪み調整



## 特徴

### 1 安全性の向上!

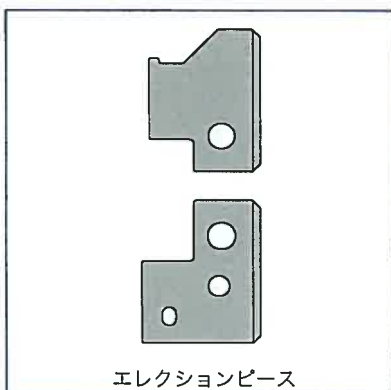
- 高所作業の低減・作業空間の確保。
- 貫通ボルトにて治具を固定する為、落下の心配がありません。
- ワイヤレスの為、つまずきや引っ掛かり事故はありません。
- 転倒防止

### 2 工期の短縮!

- 建方時ワイヤ・レバブロックの取付不要により建方時の時間短縮。
- 仮ボルト・プレート取付不要により建方時の時間短縮。
- 建方時のクレーン解放までの時間短縮。
- 建方効率化による工期短縮。

### 3 コスト削減!

- ワイヤ・レバブロック不要。
  - 歪みピースが不要。
  - 建方時の作業員の低減。
  - 工期短縮による人員削減。
  - 仮ボルト、スプライスプレートが不要
- ※20tを超える柱は別途吊ピースを取り付けてください。



# 革新的な工法でさらなる進化をとげた

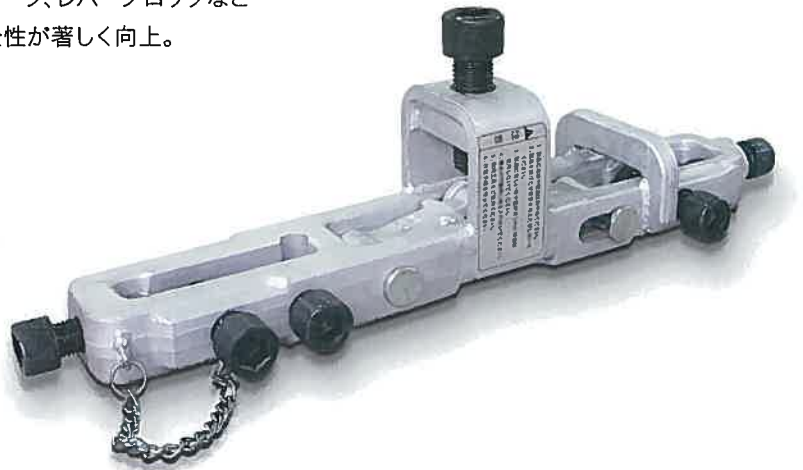


## ATOMU-701

### 鉄骨建方に革新を!

従来工法の歪み直しに必要な、ワイヤロープ、レバーブロックなどが不要となり、作業空間の確保及び安全性が著しく向上。  
孔明け加工の削減

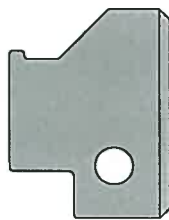
- スムーズな脱着
- 目違い修正が容易
- 鉛直方向のレベル修正が可能
- 待ち受け建て入れが可能



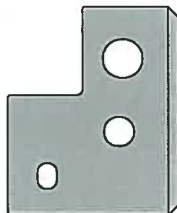
## エレクションピース

### 在来工法のエレクションピースと比べて合理化!

柱脚用  
E2B

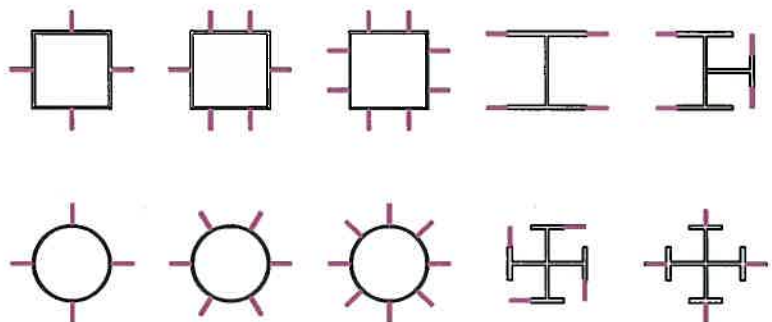


柱頭用  
E1B



重量:各4kg

取付例 ATOMU-701専用



# 鉄骨建方治具



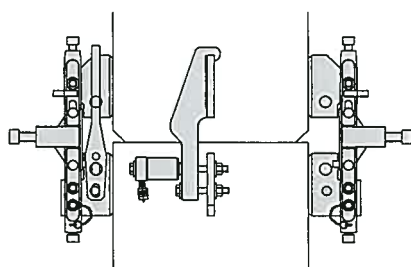
## 目違い調整治具

### 梁入れ後も 目違い調整作業を簡単に!

目違い調整治具は、ATOMU専用エレクションピースにワンタッチで装着できます。

梁入れ後の目違い調整を可能にします。

※目違い調整治具はATOMU本体を取り付けたまま使用可能です。



## 目違い調整治具 セット内容

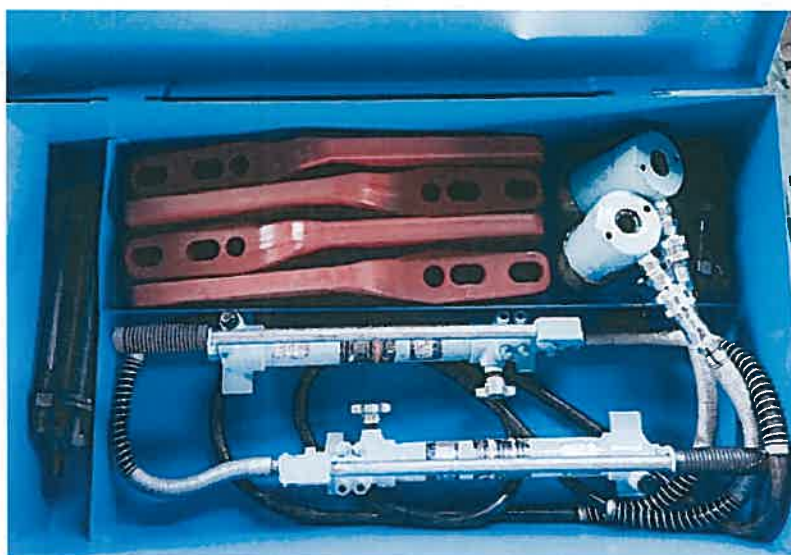
### BOXセット

#### 内容

目違い調整板 ×4

油圧ジャッキポンプ ×2

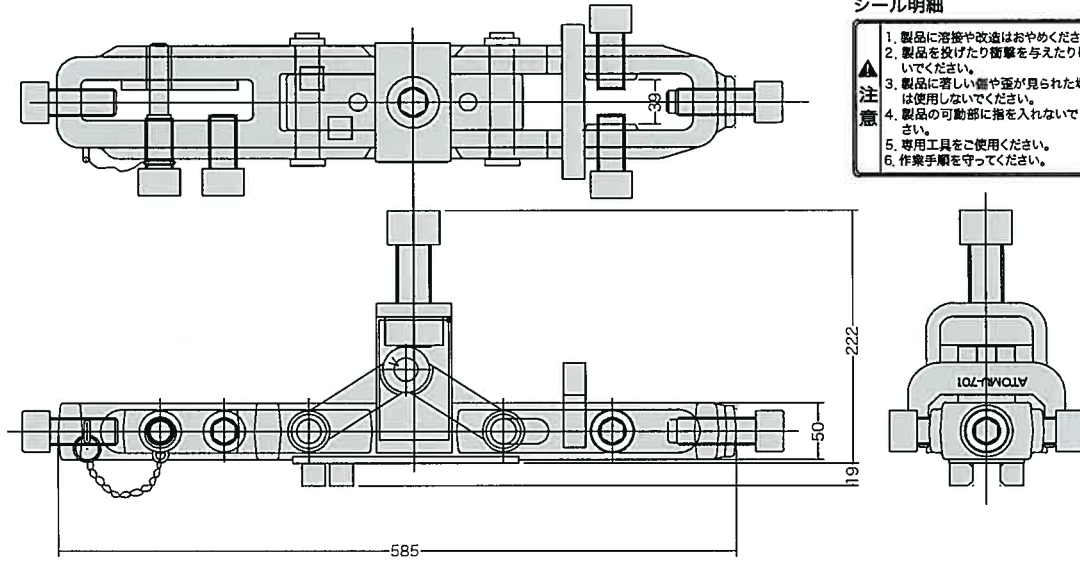
固定ボルト M18×290×4  
M18×150×4





# 寸法

## ATOMU-701

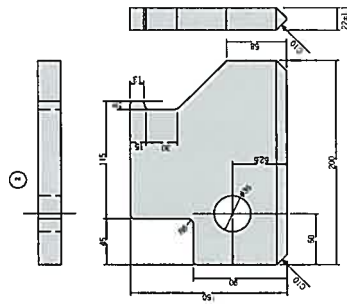


### シール明細

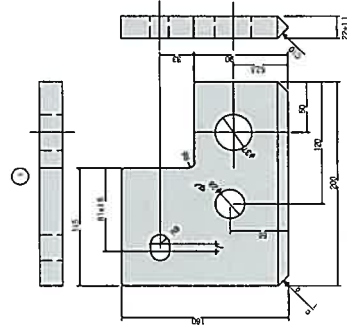
- 注意**
1. 製品に溶接や改造はおやめください。
  2. 製品を投げたり衝撃を与えたりしないでください。
  3. 製品に著しい傷や歪が見られた場合は使用しないでください。
  4. 製品の可動部に指を入れないでください。
  5. 専用工具をご使用ください。
  6. 作業手順を守ってください。

## エレクションピース

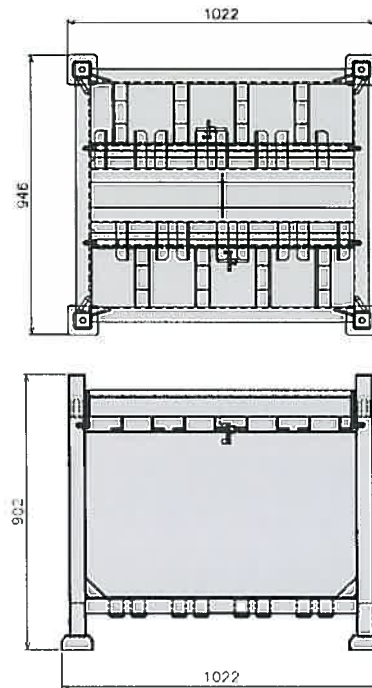
柱脚用  
E2B  
(1つ穴)



柱頭用  
E1B  
(3つ穴)



## 専用ラック



# ATOMU

MINATO SEIKI IRON WORKS CO.,LTD

## ISO9001 ISO14001 認証取得

製品の品質システムに関する国際的な品質規「ISO 9001」と環境マネジメントシステム「ISO 14001」の認証を取得しています。



**港製器工業株式会社**

**【本社】**

〒569-8588 大阪府高槻市唐崎中3-20-7  
TEL.072-677-5743 FAX.072-678-5237

**【東京事業所】**

〒135-0042 東京都江東区木場2-7-15 第一ビル別館北棟5階  
TEL.03-5639-9720 FAX.03-5639-9730